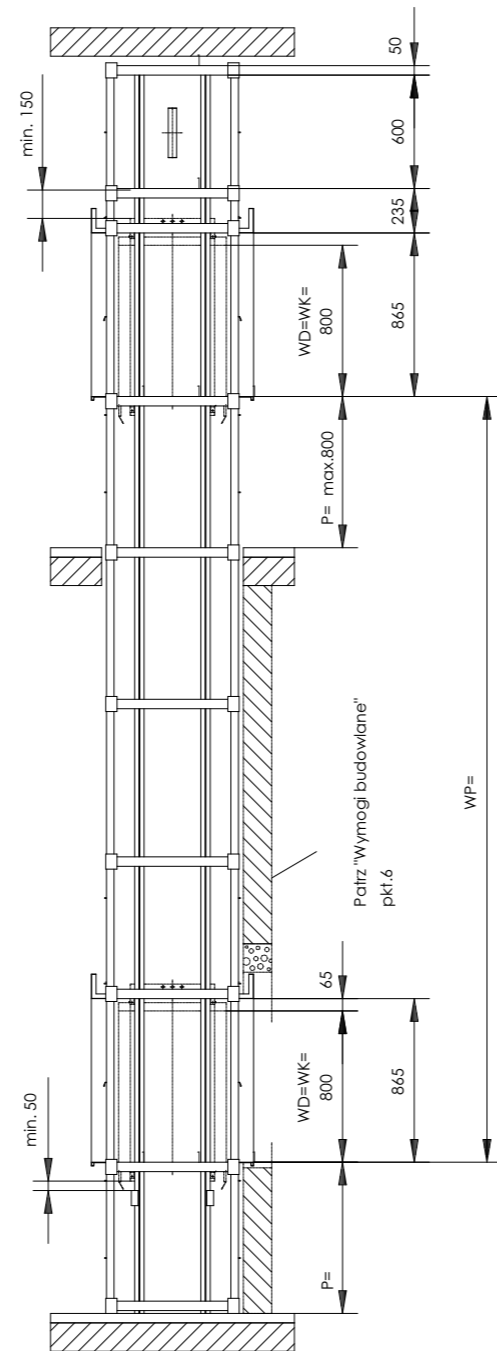


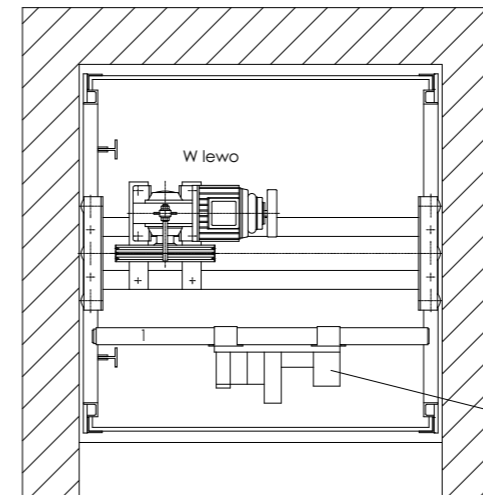
Oznaczenie pięter



Oznaczenie przycisków

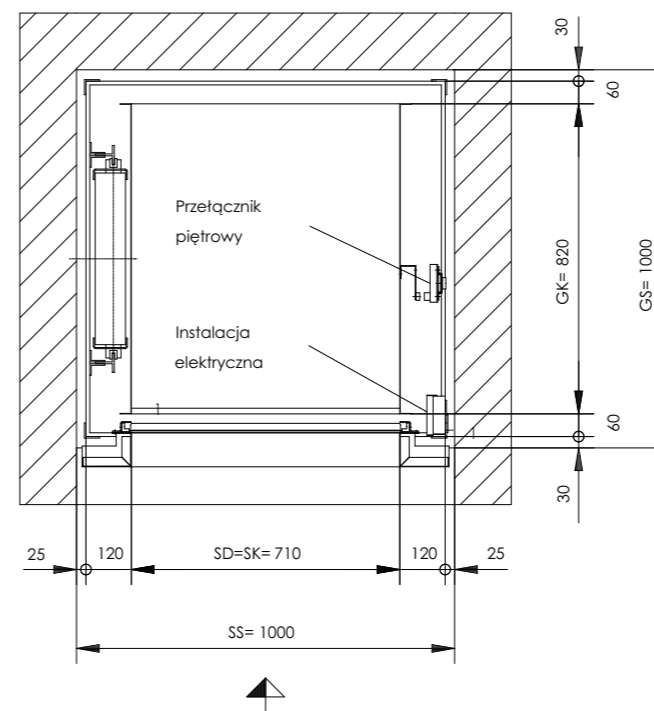


A-A



Dojście do maszynowni A

B-B



### Wymogi budowlane

- Miejscowe władze budowlane wydają zezwolenie na rodzaj szybu ze względu na obciążenia i obudowę.
- Szyb należy wykonać wg EN81-3 pkt.5.2.1 i 5.6.4. Zaleca się również wykonać spadek w kierunku do szybu, przed progiem, by zapobiec ewentualnemu wlewaniu się wody do szybu.
- Wentylacja dymowa szybu i maszynowni, wg krajowych przepisów budowlanych.
- Z przyczyn techniczno-budowlanych ściany powinny być wykonane po przeprowadzeniu montażu. W przypadku wykonania szybu przed montażem dźwigu ściany szybu muszą zachować pion i poziom. Max. dopuszczalne odchylenie od pionu osi środkowej może wynosić +20 mm.
- Temperatura w maszynowni i w szybie winna zawierać się w przedziale +5°C - +40°C.
- Instalacja świetlna i siłowa prowadząca do maszynowni winna odpowiadać przepisom krajowym, jednakże winny one spełniać następujące wymagania.
  - Przewód zasilający 5x 1,5 mm<sup>2</sup>, zabezpieczenie max 3x10 A inercyjny.
  - Przewód oświetleniowy 3x1,5 mm<sup>2</sup>, zabezpieczenie max 1x16A inercyjny.
  - Przewód oświetleniowy 3x1,5 mm<sup>2</sup>, zabezpieczenie max 1x16A inercyjny do gniazdka w podszyciu instalowanego przez stronę budowlaną.
 Uwaga: przy znacznych długościach instalacji (przewodów) dobierać odpowiedni przekrój.
- Należy zapewnić swobodny dostęp do maszynowni. Drabinki są dozwolone w przypadku, gdy próg drzwi maszynowni znajduje się na wysokości nie większej niż 2,7m ponad podłogą na poziomie wejścia. Przed podstawą drabinki musi być wolna przestrzeń o promieniu 1,5m. (Patrz EN81-e, zał J).
- Oświetlenie dojdź do szybu wg EN81-3 pkt. 7.6.1.
- Do montażu lub wymiany ciężkich elementów wymagane są urządzenia podnośne.

### Wskazówki

- Wszystkie wymiary dotyczą podłogi wykonanej na gotowo (Png), podane są w mm.
- W określonych sytuacjach w kabinie należy zamontować odpowiednie urządzenia by uniknąć przesunięcia się przewożonego rowaru na ścianę szybu.
- Przed progiem drzwi konserwacyjnych należy zachować, wg EN81-3 pkt. 6.3.2, wolną przestrzeń (powierzchnię) o wymiarach 700mmx600mm.
- Zabrania się umieszczania w szybie i maszynowni instalacji nie związanych z dźwigiem.
- Inne wymogi prawa budowlanego mają pozostać zachowane.
- Obciążenia:
  - Reakcja podpory na kątownik = 2300 N
  - Obciążenie zginania na prowadnice = 50N.
- Zmiany są możliwe.

### Parametry techniczne dźwigu

Typ dźwigu: Mały dźwig towarowy  
 Udźwig: 100 kg  
 Maszynownia: Górna w szybie, nad drzwiami górnego przystanku  
 Wykonanie: Wewnętrzne  
 Prędkość: 0,45 m/s  
 Wys. podnożenia: 2,71 m (wymiar mieszony od gotowej posadzki najniższej kondygnacji do gotowej posadzki ostatniej kondygnacji)  
 Ilość przystanków: 2  
 Ilość drzwi: 2  
 Wymiary szybu: 1000 x 1000 mm (szerokość x głębokość) - minimalny wymiar wewnętrzny

Nadszybie: 2600 mm  
 Podszybie: --- mm  
 Rodzaj kabiny: Nieprzełotowa  
 Wew.wym.kabiny: 710 x 820 x 800 mm (szerokość x głębokość x wysokość)  
 Rodzaj drzwi: Drzwi przystankowe : otwierane ręcznie, gilotynowe z parapetem na wysokości 700 mm od poziomu posadzki  
 Wymiary drzwi: 710 x 800 mm (szerokość x wysokość)  
 Standard wykonania: Kabina drzwi przystankowe (2 szł., bez EI) oraz drzwi do maszynowni w wykonaniu ze stali nierdzewnej KORN 240  
 Wymagane zasilanie: 400V, 5x2,5 mm<sup>2</sup>, zabezpieczenie C16A zwłoczne  
 Moc silnika: 0,75 kW

Niniejsze opracowanie stanowi proponowany schemat rozwiązania. Uzupełnieniem rysunków schematu są rozwiązania systemowe konkretnych producentów. Wymiary uzależnione są od technologii rozwiązań wybranych producentów wind.

## UWAGI:

- PROJEKT ARCHITEKTURY NALEŻY KOORDYNOWAĆ Z OPRACOWANAMI POZOSTAŁYCH BRANŻ.
- EWENTUALNE NIEŚCISŁOŚCI NALEŻY KONSULTOWAĆ Z PROJEKTANTEM.
- WSZYSTKIE WYMIARY NALEŻY SPRAWDZIĆ NA BUDOWIE PRZED ZAMÓWIENIEM MATERIAŁÓW.

NAZWA I ADRES OBIEKTU: <b>ROZBUDOWA BUDYNKU ZESPOŁU SZKÓŁ NR 10 PRZY UL. KARPACKIEJ 29 W SZCZECINIE O KLATKĘ SCHODOWĄ WRAZ Z PRZEBUDOWĄ KUCHNI SZKOLNEJ I STOŁÓWKI ORAZ WYMIANA STOŁARKI DRZWIOWEJ ZEWNĘTRZNEJ dz. nr 31; obręb 3021 Szczecin</b>		PRACOWNIA PROJEKTOWA <b>ARCHidea</b> Szczecin 70-542, Rynek Sienny 3/5 tel. (91) 812-19-68, 605-076-661	
INWESTOR: <b>GMINA MIASTO SZCZECIN pl. Armii Krajowej 1, 70-456 Szczecin</b>	BRANŻA: <b>ARCH.</b>	SKALA: <b>1:20</b>	
TEMAT RYSUNKU:  <b>DŹWIG TOWAROWY</b>		FAZA:  <b>PROJ. WYK.</b>	
PROJEKTOWAŁA: mgr inż. arch. ANNA PŁATEK upr. nr 10/Sz/2002		NUMER RYSUNKU:  <b>A19</b>	
SPRAWDZIŁA: mgr inż. arch. ANNA FLICIŃSKA upr. nr 75/Sz/2001		DATA:  <b>LIPIEC 2017</b>	

WSZELKIE PRAWA ZASTRZEŻONE  
 Kopiowanie, publikacja oraz wszelkie inne formy wykorzystania projektu bez zgody autora będą naruszeniem przepisów wynikających z Ustawy o Ochronie Praw Autorskich.